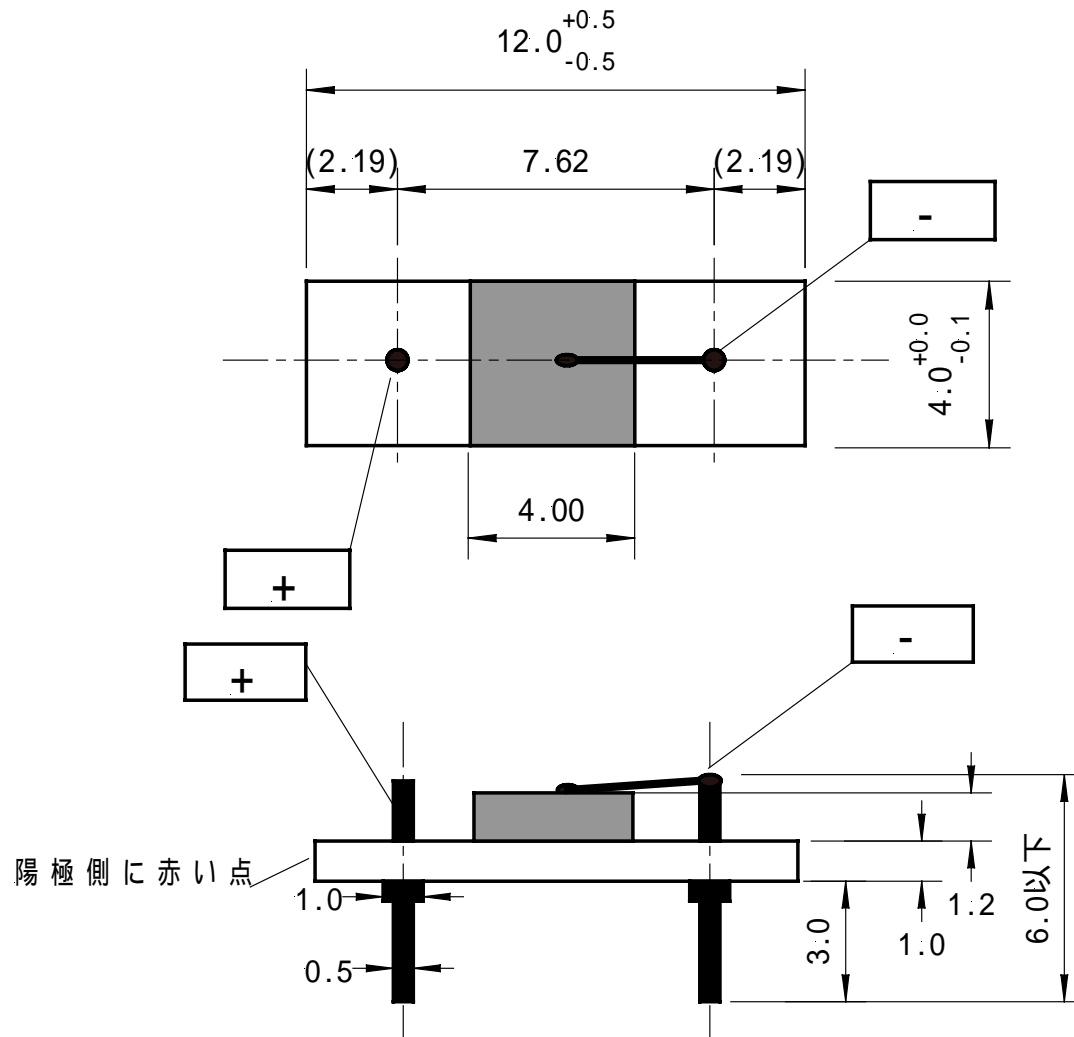


電極構成Pt//Pt オーミック型検出器				
型番	素子サイズ	電極構造	推奨電圧	説明
P1P104040500010	4x4x0.5(t)mm	1面電極	25V ~ 100V	常温動作可能 長時間安定動作可能
P1P104041000010	4x4x1.0(t)mm	1面電極		
P1P110100500010	10x10x0.5(t)mm	1面電極		
P1P110101000010	10x10x1.0(t)mm	1面電極		
P1P10404100P010	4x4x1.0(t)mm	ピクセル電極		
電極構成Ti/In//Pt ショットキ型検出器				
型番	素子サイズ	電極構造	推奨電圧	説明
P1S204040500010	4x4x0.5(t)mm	1面電極	300V ~ 700V	常温動作可能 高エネルギー分解能を実現 ガードリング品はリーク電流低減
P1S204041000010	4x4x1.0(t)mm	1面電極		
P1S210100500010	10x10x0.5(t)mm	1面電極		
P1S210101000010	10x10x1.0(t)mm	1面電極		
P1S20404100P010	4x4x1.0(t)mm	ピクセル電極		
P1S20606100P010	6.1x6.1x1.0(t)mm	ガードリング付電極		

弊社CdTe半導体はTHMで製造された良質で均一な単結晶より作製されています



東京都港区浜松町1-27-16
株式会社アクロラド
営業本部
電話 03-3578-1491
FAX 03-3578-1496
E-mail sales_tokyo1400@acrorad.jp
Web <http://www.acrorad.jp>



4x4mm 1 or 0.5 (t)mm マウント仕様

対象製品型番 :

P1P1040405M0010(4x4x05(t)m)

標準品

P1P1040410M0010(4x4x1(t)mm)

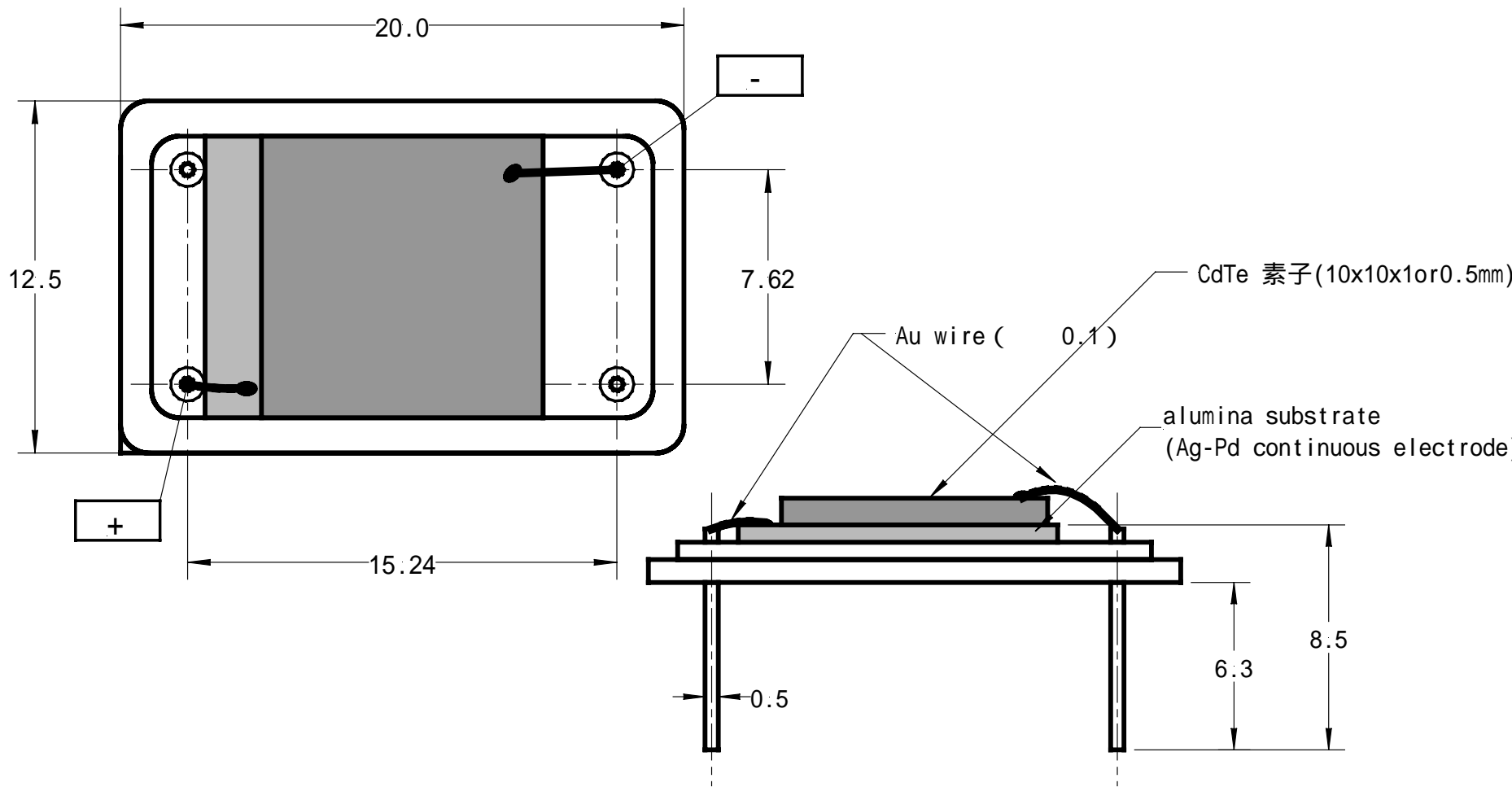
標準品

P1S2040405M0010(4x4x05(t)m)

高分解能品

P1S2040410M0010(4x4x1(t)mm)

高分解能品

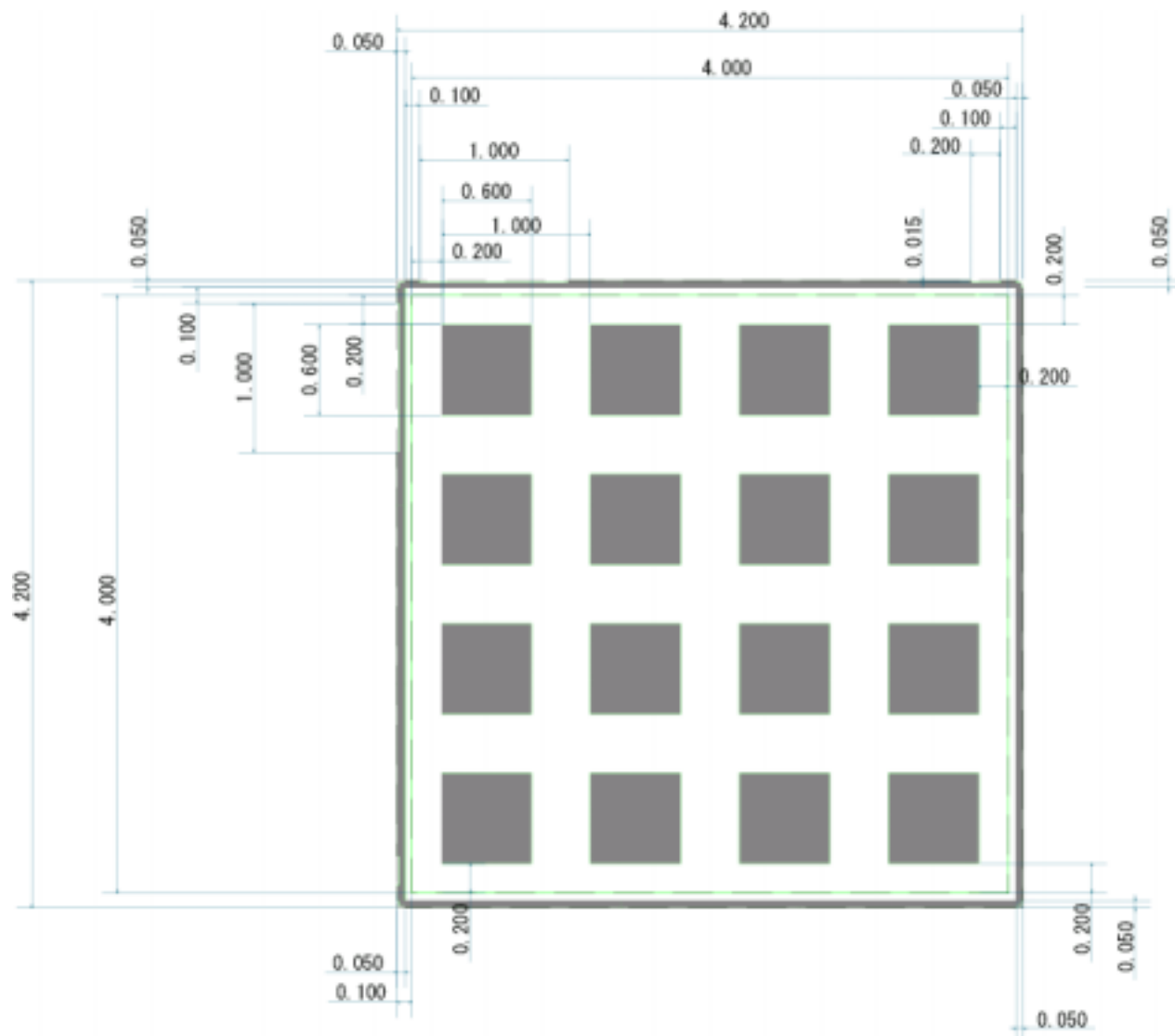


10x10mm 1 or 0.5 (t)mm マウント仕様

対象製品型番 :

P1P1101005M0010(10x10x05(t)m)
 P1P1101010M0010(10x10x1(t)mm)
 P1S2101005M0010(10x10x05(t)m)
 P1S2101010M0010(10x10x1(t)mm)

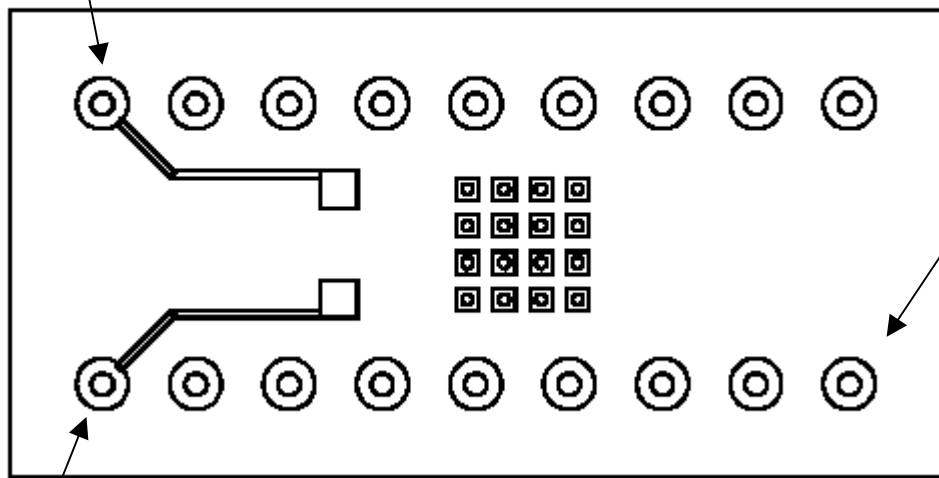
標準品
 標準品
 高分解能品
 高分解能品



16 pixel electrode specification (mm)

FRONT

HVE印加

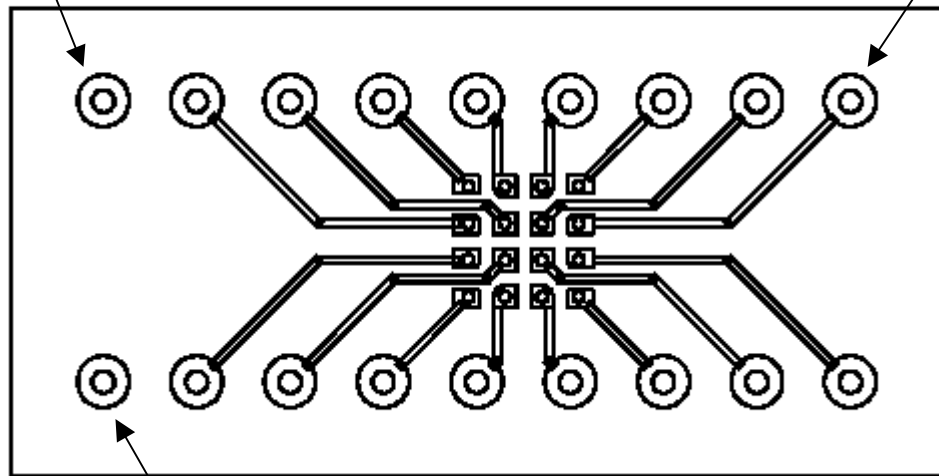


信号読み出し用ピン

信号読み出し用ピン

REAR

使用せず



対象製品型番

P1P1040405MP010 標準品
(4x4x0.5mm)

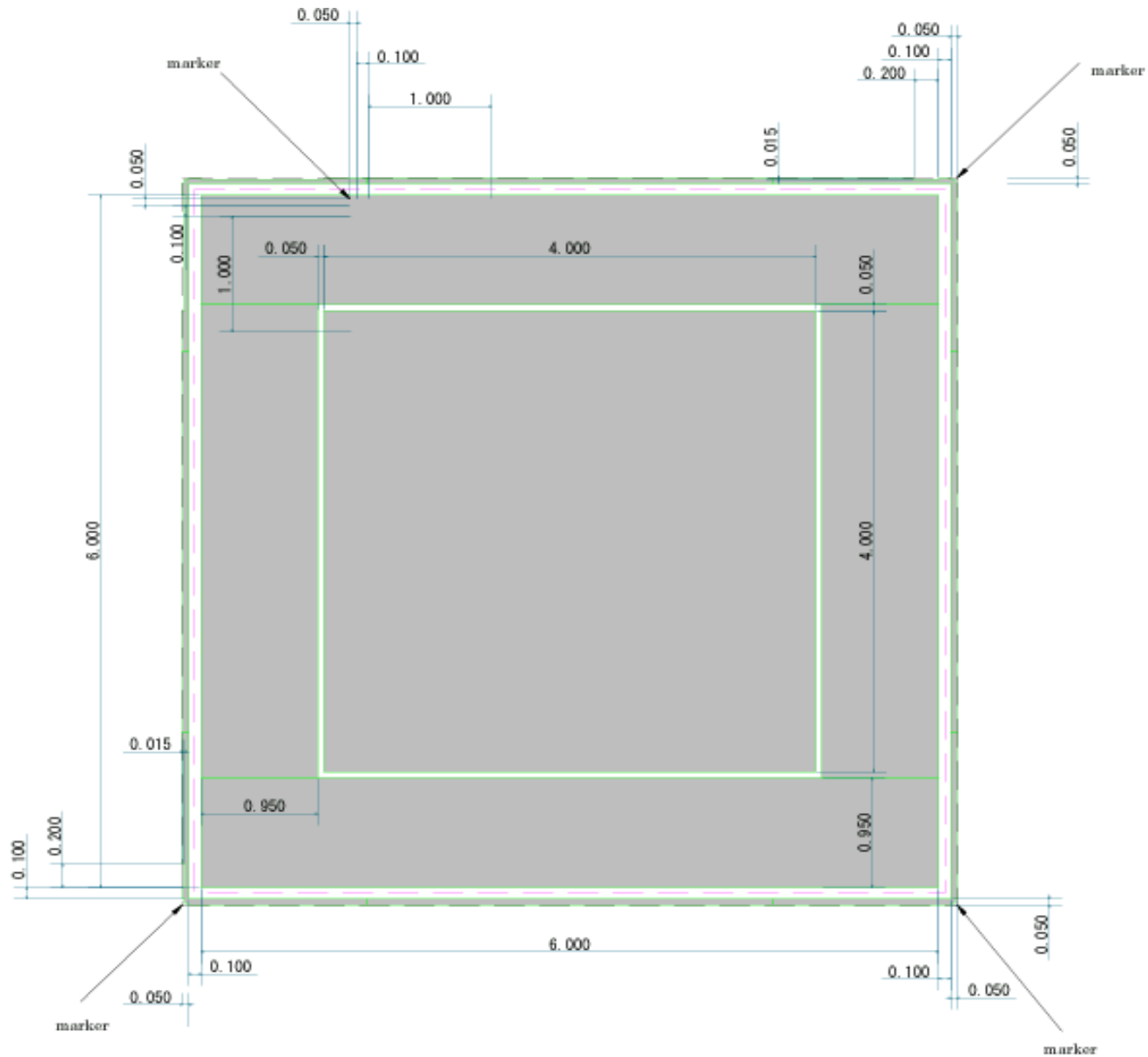
P1P1040410MP010 標準品
(4x4x1mm)

P1S2040405MP010 高分解能品
(4x4x0.5mm)

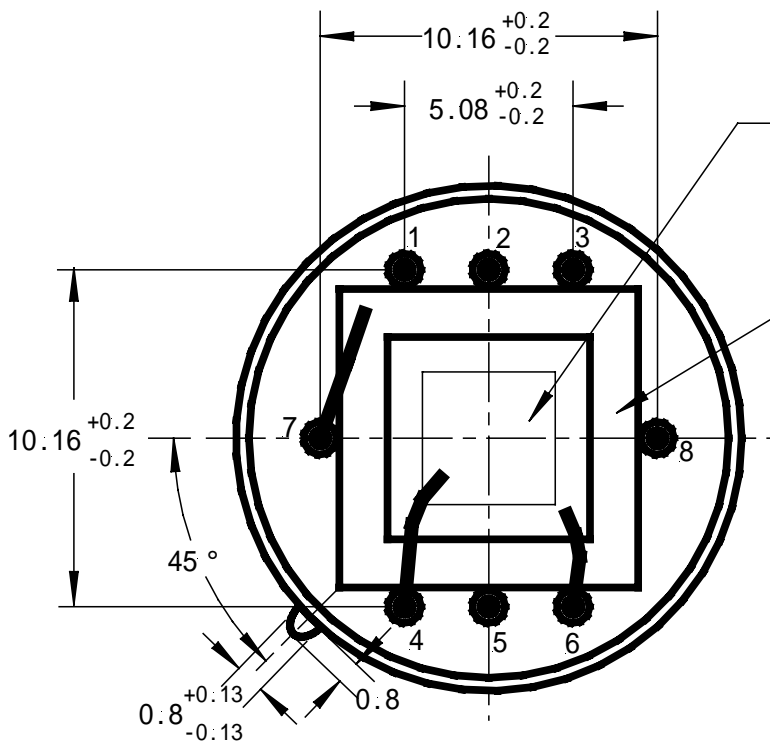
P1S2040410MP010 高分解能品
(4x4x1mm)

高分解能品 (P1S2040405MP010, P1S2040410MP010)の場合、必ずプラスの電位をこちらのピンに加えてください。標準品の場合はどちらの電位でも動作します。

16ch pixel 電極付き素子
マウント基板仕様

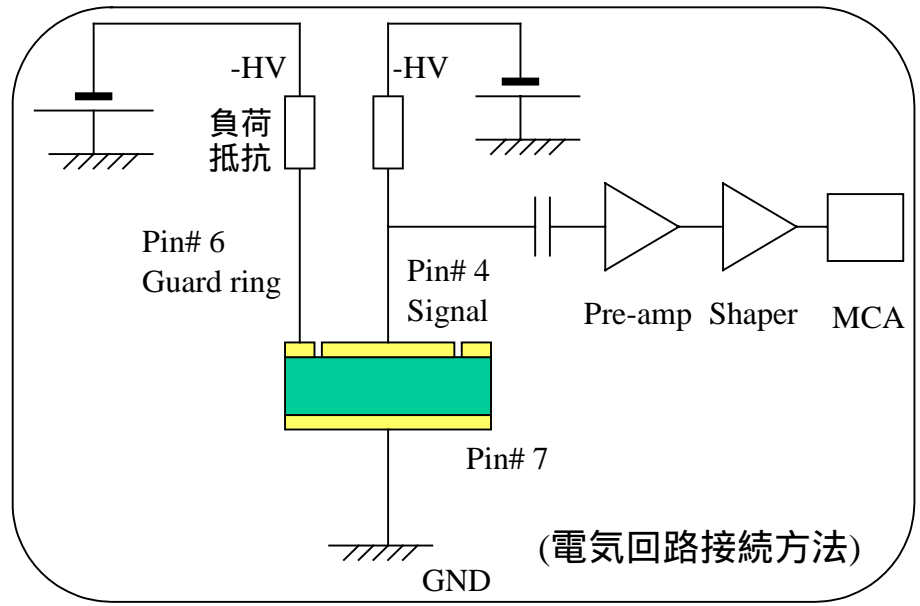
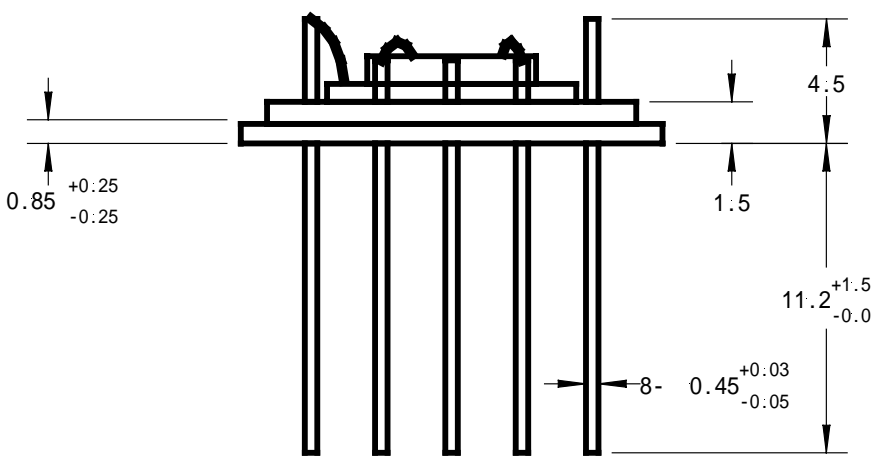


Electrode Specification of guard ring detector



ガードリング付CdTe素子(Pt//CdTe//In/Al)
 (6.1x6.1x 0.5 or 1.0 (t) (PixelSize=4x4))

Ag-Pd付アルミナ基板(9x9x0.65)
 ピンNo.4: CdTe中央ピクセルへ
 ピンNo.6: CdTeガードリングへ
 ピンNo.7: アルミナ基板(=CdTe裏面)&シャーシへ



(電気回路接続方法)

ガードリング電極付き素子マウント仕様

対象製品型番
 P1S2060610MP010 高分解能品
 (6.1x6.1x1mm)