



2018-05-21

CdTe マウント素子 製品仕様書

(製品型式名 : P1P1101010M0010)

1. 製品 : オーミック型 CdTe マウント素子 (定型品)
2. 素子の一般規格
 - 1) 素子材料 : CdTe(テルル化カドミウム)
 - 2) サイズ : 10 (±0.05) x 10 (±0.05) x 1.0 (±0.05) [mm]
 - 3) 電極 : Pt
 - 4) 基板 : アルミナ基板(添付図面参照)
3. 電気的特性の規格
 - 1) エネルギー分解能 (FWHM)

測定条件	: 線源 ; 57Co(122keV) 、241Am(59.5keV) 印加電圧 = 60 [V] @ 23±3 [°C]
規格	: 17.0 [keV] 以下 (57Co(122keV)) 15.0 [keV] 以下 (241Am(59.5keV))
 - 2) リーク電流

測定条件	: 印加電圧 = 1~1000 [V] @ 23±3 [°C]
規格	: 測定のみ
4. 梱包形態
マウント素子を両面テープで導電マットに固定し、プラケースに入れます。プラケースは、エアキャップに包みます。それを段ボール箱に入れ、梱包します。
5. 保存
保存温度 ; 0 ~ 50 °C 、 結露無きこと
6. 製品同梱データ
 - (1) 各素子のエネルギースペクトル
 - (2) 各素子の I-V 曲線
7. 保証
上記の仕様規格を満たさない製品については、出荷後一年以内であれば、無償交換で対応いたします。
8. その他
この製品はカドミウムテルライド(CdTe)から成り、分解されると、人体に有害です。燃やす、化学的処理を行う、または粉末にすると、CdTeが分解されて、容易に人体に吸収される可能性がありますので、いかなる形態でもCdTeを人体に吸収されないように注意して下さい。

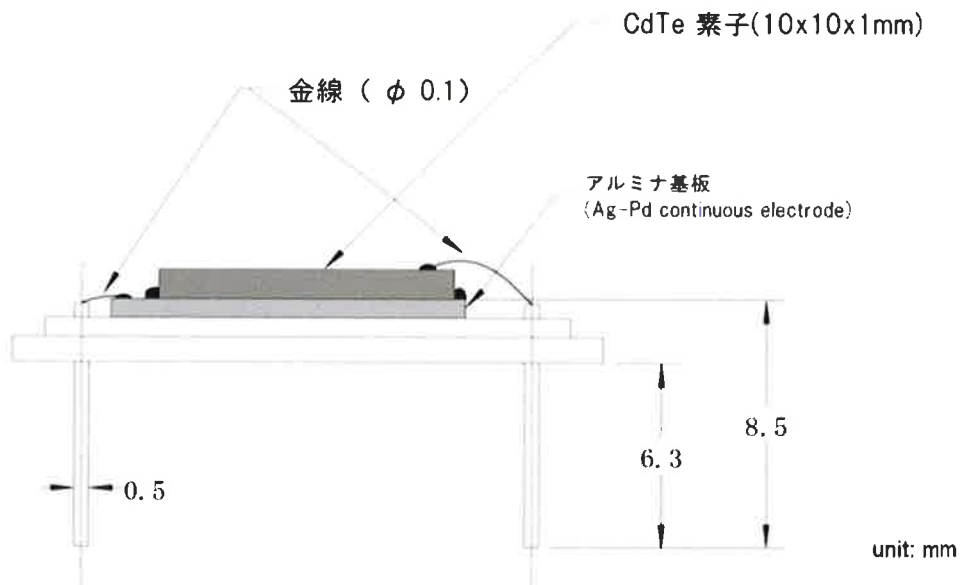
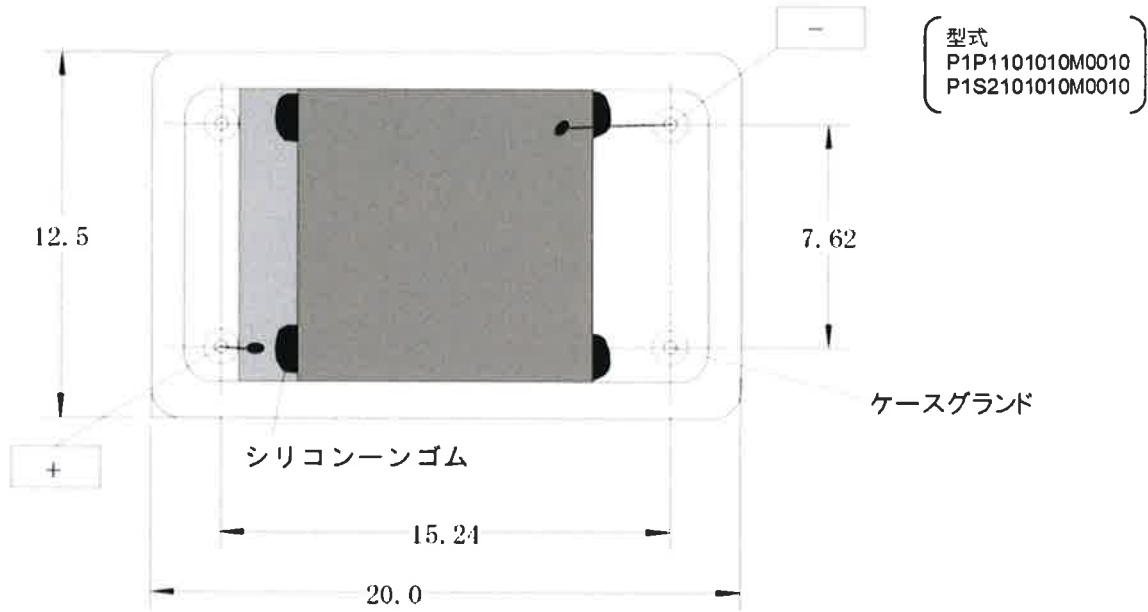
* 本資料の記載内容は2018年5月現在のものです。
上記内容については、改良等のため予告なく変更することがあります。
ご用命の際には最終仕様について不明点などご確認いただくようお願いいたします。

株式会社 アクロラド
沖縄本社工場 品質保証部長
中島 啓貴

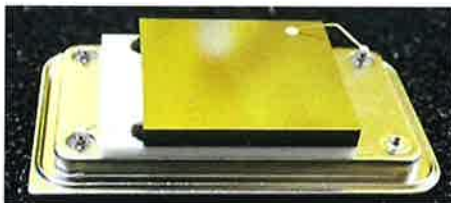
定型品 10x10mm CdTe素子マウント図



株式会社アクロラド
沖縄県うるま市州崎13-23
cdte.jp@acrorad.jp



~ マウント時 写真 ~



*本資料の記載内容は2018年5月現在のものです。
上記内容については、改良等のため予告なく変更することがあります。
ご用命の際には最終仕様について不明点などご確認いただくようお願いいたします。