



株式会社 アクロラド
〒904-2234
沖縄県 うるま市 州崎 13-23
TEL : 098-934-8960
FAX : 098-934-8961

2022-06-23

CdTe ピクセル マウント素子 製品仕様書

(製品型式名 : P1P1040410MP010)

1. 製品 : オーミック型 CdTe ピクセルマウント素子 (定型品)
2. 素子の一般規格
 - 1) 素子材料 : CdTe(テルル化カドミウム)
 - 2) サイズ : 4 (±0.05) × 4 (±0.05) × 1 (±0.05) [mm]
 - 3) 電極 : アノード : Pt
カソード : Pt
 - 4) ピクセルパターン : ピクセルサイズ --- 600 X 600 [um]
ピクセルピッチ --- 1000 X 1000 [um]
ピクセル数 --- 16 (4 X 4)
 - 5) 基板 : ガラス繊維強化エポキシ樹脂基板 (添付図参照)
3. 電気的特性の規格
 - 1) エネルギー分解能 (FWHM)
測定条件 : 線源 : 57Co(122keV) 、241Am(59.5keV)
印加電圧 = -60 [V] @ 23±3 [°C]
規格 : スペクトルパターンに異常ないこと (両線源とも)
 - 2) リーク電流
測定条件 : 印加電圧 = -1~-1000 [V] @ 23±3 [°C]
規格 : 測定のみ
4. 梱包形態
マウント素子を両面テープで導電マットに固定し、ブラケースに入れます。ブラケースは、エアキャップに包みます。それを段ボール箱に入れ、梱包します。
5. 保存
保存温度 ; 0 ~ 50 °C、結露無きこと
6. 製品同梱データ
 - (1) 各素子のエネルギースペクトル (16ch同時測定)
 - (2) 各素子の I-V 曲線 (16ch同時測定)
7. 保証
上記の仕様規格を満たさない製品については、出荷後一年以内であれば、無償交換で対応いたします。
8. その他
この製品はカドミウムテルライド(CdTe)から成り、分解されると、人体に有害です。
燃やす、化学的処理を行う、または粉末にすると、CdTeが分解されて、容易に人体に吸収される可能性がありますので、いかなる形態でもCdTeを人体に吸収されないように注意して下さい。

※ 本資料の記載内容は2022年6月現在のものです。
上記内容については、改良等のため予告なく変更することがあります。
ご用命の際には最終仕様について不明点などご確認いただくようお願いいたします。

株式会社 アクロラド
沖縄本社工場 品質保証部長
中島 啓貴

Nakajima
Hiroki

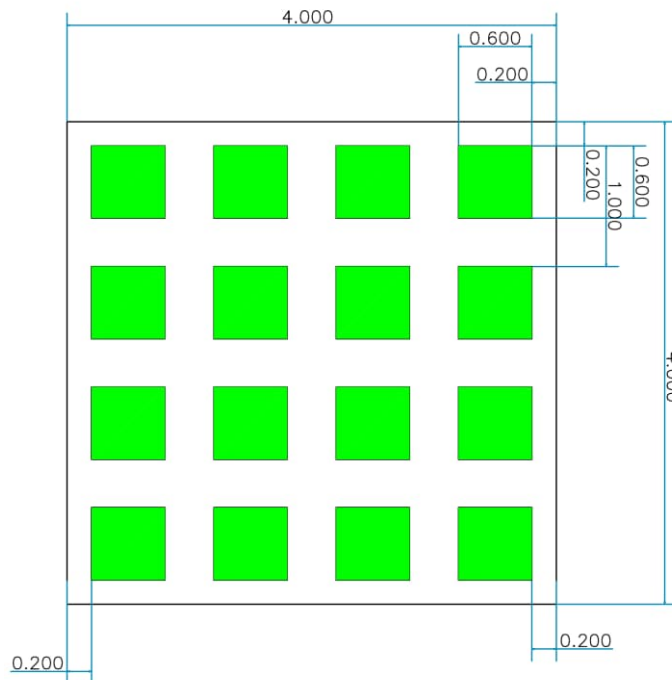
デジタル署名者:
Nakajima Hiroki
日付: 2022.06.23
15:25:55 +09'00'

定型品 16ch pixel CdTe 素子マウント図



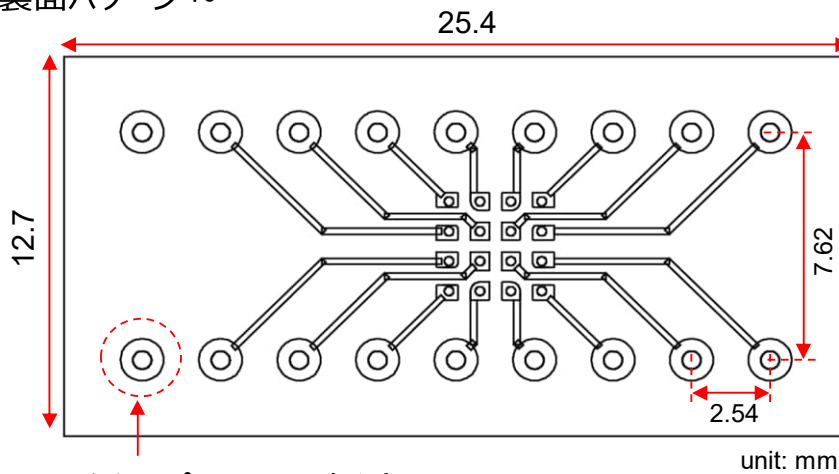
株式会社アクロラド
 沖縄県うるま市州崎13-23
 cdte.jp@acrorad.jp

～ ピクセル電極図面 ～



型式
 P1P1040410MP010

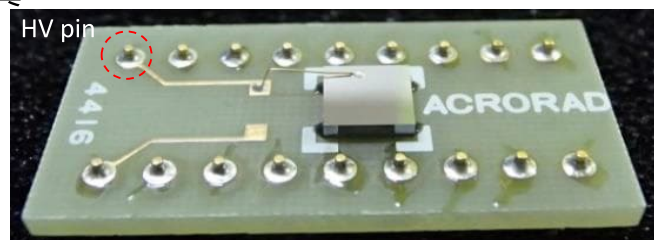
～ 基板裏面パターン ～



こちらのピンにHV(-)を印加

unit: mm

～ マウント時 写真～



※ 本資料の記載内容は2022年6月現在のものです。
 上記内容については、改良などのため予告なく変更することがあります。
 ご用命の際には最終仕様について不明点等、ご確認頂くようお願い致します。



取扱い上の注意

1. CdTe素子またはHVワイヤーに触れないでください。触れると故障の原因になります。
2. 基本的な電気的特性の測定にはHVピンにマイナス電圧を印可してください。
3. 各チャンネルの暗電流、またはエネルギースペクトルを測定する場合は、他の15chの電位を測定するチャンネルと同じ電位（グランド）にしてください。他のチャンネルをフロートしていると、過電流で素子が破損することがあります。
4. 各ピンへの接続は確実にしてください。確実に行わないと、正確な信号を得ることが困難になります。

取扱い上の注意事項を守らずに使用し、破損した場合は保証対象外となりますので注意して使用をお願い致します。

株式会社アクロラド 品質保証部